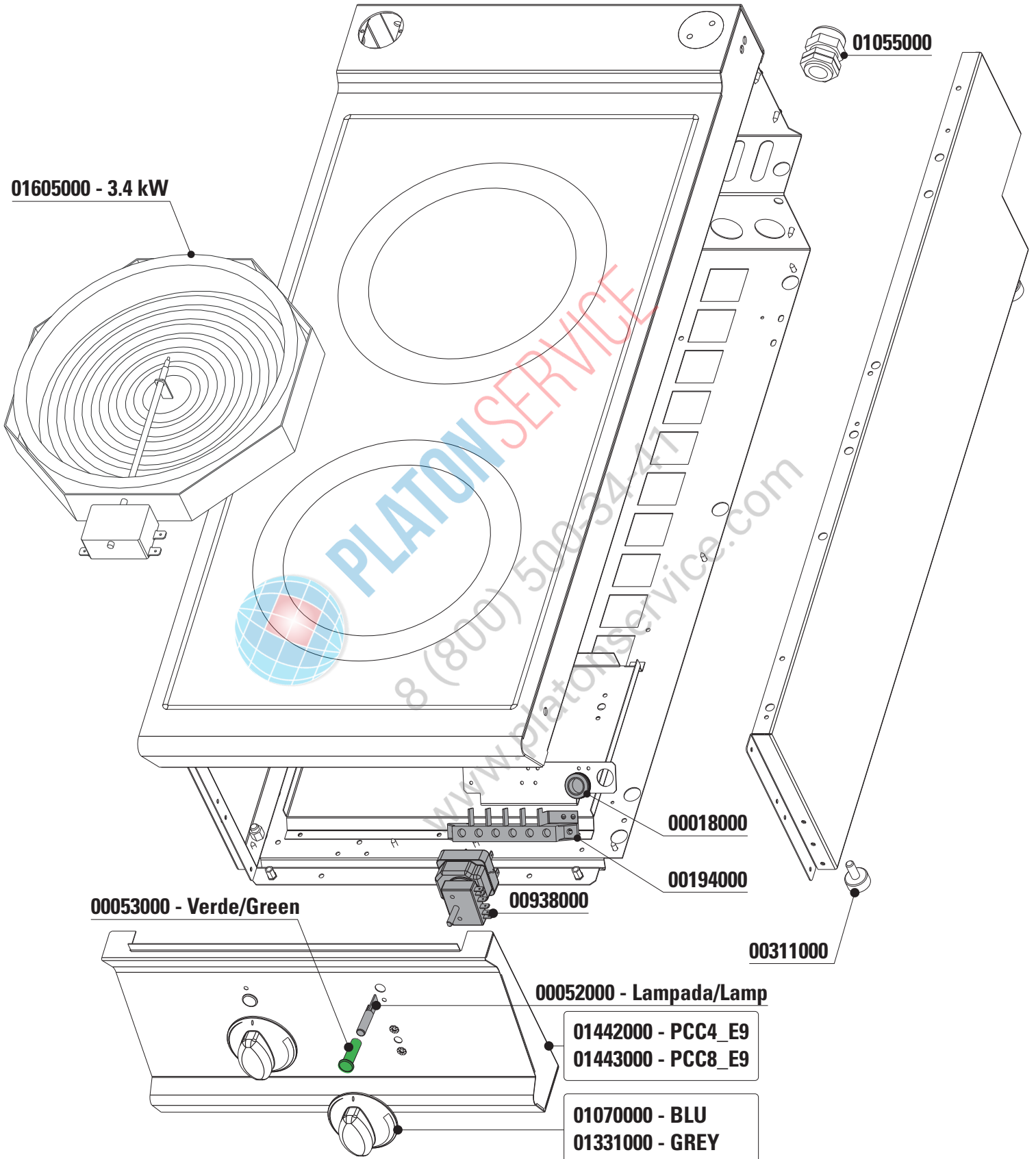


01380000

01055000

01605000 - 3.4 kW



Artic./Item	Descrizione/Description			Modello/Model
<b>316023</b>	<b>PIANO COTTURA IN VETROCERAMICA 4 ZONE RISCALDANTI SU VANO APERTO 4 HOT ZONES FREESTANDING GLASS CERAMIC COOK TOP</b>			<b>PCC8FE9</b>
Cons./Recom.	Pos./Posit.	Ricambio/Replacement		Prezzo/Price List
	00018000	RC00018000	PASSACAVO OVA 304	CABLE GLAND OVA 304 3,82
	00194000	RC00194000	MORSETTIERA FV 122 B	CONNECTING BLOCK 8,81
	00304000	RC00304000	MORSETTO EQUIPOTENZIALE COMP.	EQUIPOTENTIAL CONNECTING BLOCK 6,37
	00938000	RC00938000	REGOLATORE DI ENERGIA	ENERGY REGULATOR 40,95
	01055000	RC01055000	PRESSACAVO PG21 CON DADO	CABLE GLAND WITH NUT 8,81
	01361000	RC01361000	CAMINO H25 L9	FLUE H25 L9 99,41
	01380000	RC01380000	TAPPO ACCESSO FISSAGGIO	COVER FOR FASTENING SCREWS 13,05
	01386000	RC01386000	PIEDE 2" C/VITE	FOOT WITH SCREW 19,84
*	01605000	RC01605000	RESISTENZA OTTAGONALE 3.4KW PCC_E9	HEATING ELEMENT PCC_E9 197,90
	01644000	RC01644000	VETRO VETROCERAMICA PCC8E9	GLASSCERAMIC TOP PCC8E9 1.359,55
*	01782000	RC01782000	LAMPADA SEGN.NEON FASTON VERDE 230V	GREEN NEON LAMP 230V 5,86
*	01783000	RC01783000	PORTALAMPADA TRASPARENTE D10	TRANSPARENT LAMP HOLDER D10 5,10
	01877000	RC01877000	MANOPOLA ELETTRICA 0-6+INF NERA	BLACK KNOB 8,12
	02063000	RC02063000	SOTTOMANOPOLA EL 1L FRONTE NERO	UNDERKNOB RAL7021 6,90
	02064000	RC02064000	SOTTOMANOPOLA EL 1L RETRO NERO	UNDERKNOB RAL7021 6,90
	02065000	RC02065000	SOTTOMANOPOLA EL 1L FRONTE GRIGIO	UNDERKNOB RAL7001 6,90
	02066000	RC02066000	SOTTOMANOPOLA EL 1L RETRO GRIGIO	UNDERKNOB RAL7001 6,90
	02075000	RC02075000	MANOPOLA ELETTRICA 0-6+INF GRIGIA	GREY KNOB 8,70